

BD1-Series

BD1 シリーズ

バッテリー切断電源スイッチ

カーリングテクノロジーズ社製、BD1シリーズ、バッテリー切断スイッチは、バッテリー漏電を最小限に抑えるよう設計されているので保守作業員の安全性が確保されます。また、オプションで、取外しが可能な鍵を備えることにより、なお一層の安全が保たれ、盗難から車両を守ります。



製品特長:

- 250 Amp.
- 12 VDC または 24 VDC
- 固定鍵または着脱可能な鍵のオプション
- IP67—防水保護
- スタッドねじ、19 mm もしくは 27 mm の長さから選択

一般的なアプリケーション:

- オン/オフハイウェイ設備
- 軍事用機器
- 船舶用機器



カーリングテクノロジーズジャパン

〒222-0033 横浜市港北区新横浜 2-6-13 新横浜ステーションビル 4 階

TEL: +81-(0)45-474-3522

Email: japan@carlingtech.com

www.carlingtech.com

BD1 シリーズ

設計特性

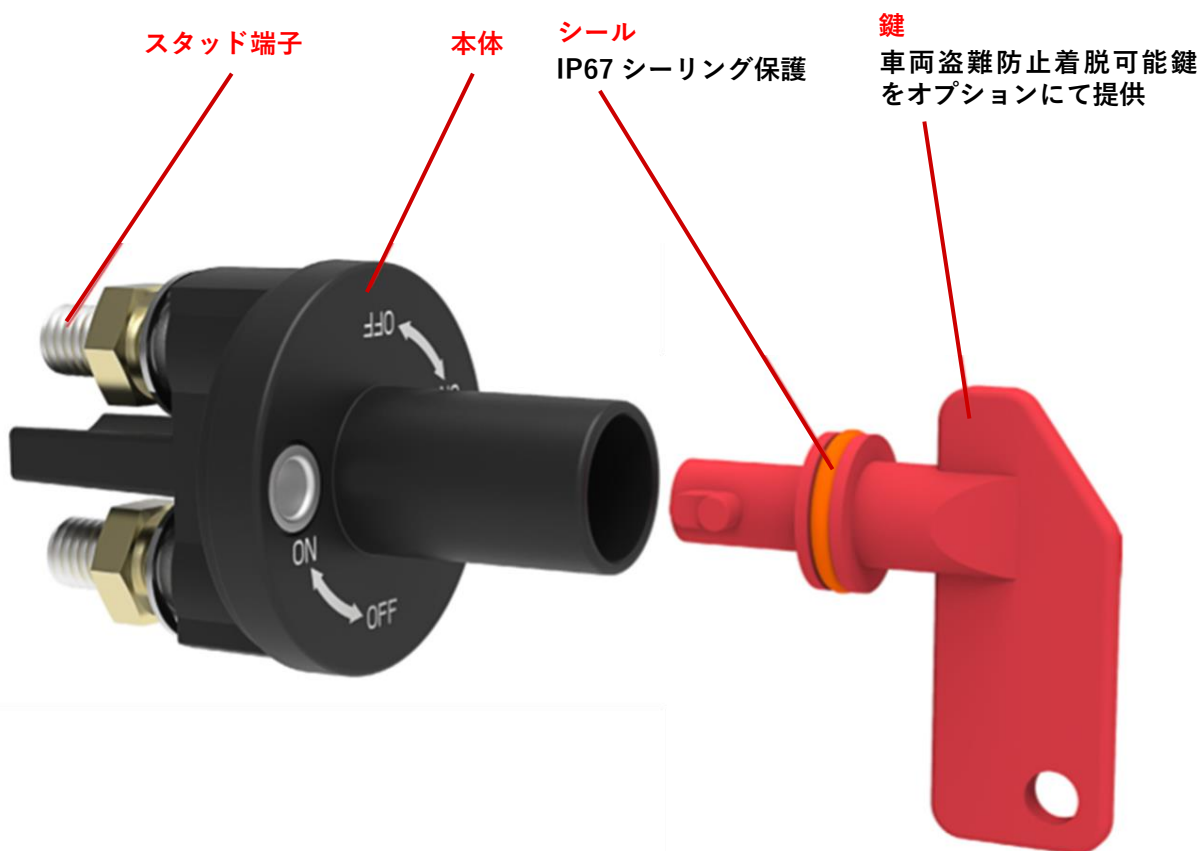
OFF 位置



ON 位置



OFF 位置（鍵を取りはずした状態）



電気特性

印加電圧	DC (直流) 定格電圧：12VDC / 24VDC 動作電圧域： 12VDC：最少 9 VDC、最大 16 VDC 24VDC：最小 18 VDC、最大 32 VDC
定格電流	250 A、12 VDC / 24 VDC にて
接触電圧降下	電圧降下：300 秒後 ≤ 100 mV 耐久テスト前の定格電流の 200%にて電源 ON； 電圧降下：5 ミリ秒後 ≤ 500 mV 耐久テスト前の最大電流 1600 A にて電源 ON
耐電圧	50 Hz、1200 VAC。主回路内の電気的な／絶縁された端子間で 1 分間； 主回路の端子、ノブおよび筐体間で 1 分間
絶縁抵抗	100 メグオーム以上、500 VDC で 1 分間
温度上昇	端子温度は 90°C 以下のこと。耐久テスト後、室温以上で定格電流にて
耐久性	1 操作につき 2 秒間 ON の後、3 秒間 OFF。定格電流および定格電圧にて負荷。14 V で 12 V テスト；28 V で 24 V テスト 合計 20,000 サイクル：定格電流 250 A、 $-40 \pm 2^\circ\text{C}$ および $+85 \pm 2^\circ\text{C}$ でそれぞれ 4,000 サイクルずつ。 $+23 \pm 2^\circ\text{C}$ にて 12,000 サイクル
過負荷	500 A：300 秒間電源 ON； 1600 A：30 秒間電源 ON

機械特性

取扱時衝撃	1000mm の高さから 3 回落下後、不具合なし。表面損傷の可能性あり
耐久性	無負荷にて 50,000 サイクル以上

環境特性

動作温度	-40°C から $+85^\circ\text{C}$
耐湿度	IEC 60068-2-38 もしくは G/T 2423.34、 テスト Z/AD: 温度／湿度混合サイクルテスト。 -10°C から $+65^\circ\text{C}$ 、 $\leq 80-96\%$ RH にて 24 時間、10 サイクル
熱サイクル	IEC 60068-2-14 もしくは GB/T 2423.22、 テスト Nb、 -40°C から $+85^\circ\text{C}$ 、25 サイクル
熱衝撃	GB/T 28046.4-2011, 5.3.2、テスト Na (-40°C \rightarrow $+25^\circ\text{C}$ \rightarrow $+85^\circ\text{C}$ \rightarrow $+25^\circ\text{C}$ 、100 サイクル)
熱抵抗	ISO 16750-4 もしくは GB/T 28046.4 冷却：テスト A、 -40°C で 24 時間稼働 ISO 16750-4 もしくは GB/T 28046.4 加熱：テスト B、 $+85^\circ\text{C}$ で 48 時間稼働
振動	IEC 60068-2-34 もしくは GB/T 2423.11、 10-500 Hz、相互に垂直な 3 軸方向にそれぞれ 8 時間、無作為振動テスト。Z 軸に 25Gs、X/Y 軸に 12.5Gs ずつ、電源 ON
塩水噴霧	IEC 60068-2-11 もしくは GB/T 2423.17、 48 時間
火災および煤煙	IEC 60695-11-10 もしくは GB/T 2408、 HB (水平燃焼) および V0 (垂直燃焼)
防水シール	IEC 60529 もしくは GB4208、IP 67
化学薬品噴霧	ガソリン、ディーゼル、モーター油、 ブレーキ液、アンモニア、上記 5 種類の混合化学薬品
紫外線保護	ASTM G155-05a、11 サイクル、300 時間 キセノンアーク、1.4 W ($/\text{m}^2 / \text{nm}$)、 波長 420 nm

物理特性

極数	1 極
配線端子	ライン／ロード端子：真鍮製ナットねじ、 トルク値：M10 (10-15 Nm)；
取付	M6/M7 ボルトナット、 トルク値：4-5 Nm
操作トルク	0.5-1.0 Nm
本体色	黒
アクチュエータ色	赤
重量	約 165 g
材料	本体、取付金具および鍵 (ガラス充填ナイロン)、 スタッド端子 (鋳めつき真鍮)、 ナットねじ (真鍮)、 施錠ワッシャー (SUS304)

BD1 - 1 A 2

1 シリーズ 2 定格 3 鍵タイプ 4 終端

1. シリーズ
BD1 バッテリー切断電源スイッチ (1極)

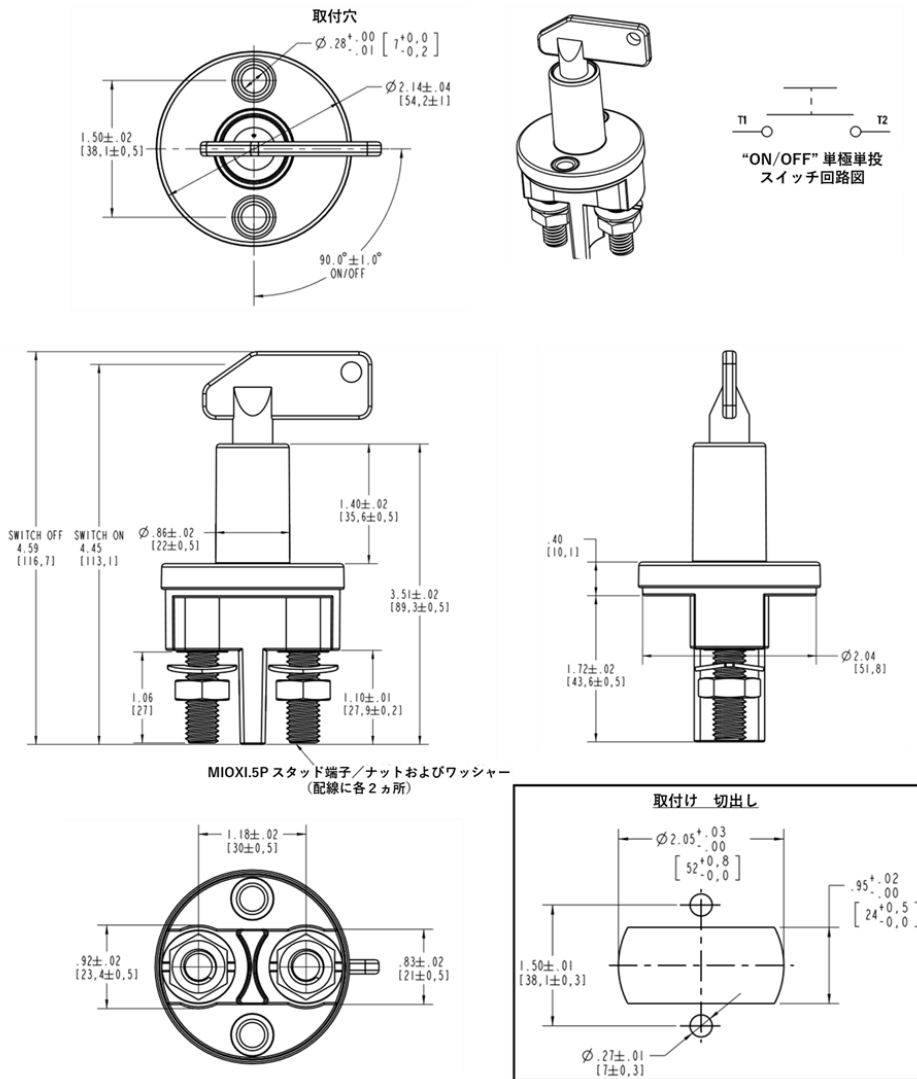
2. 定格/サイクル
1 **250 A @ 12 / 24 VDC**

3. 鍵タイプ
A 着脱式¹
B 固定式

4. 終端
1 **M10 スタッド端子 長さ 19mm**
2 **M10 スタッド端子 長さ 27mm**

注：
 1 別途、個別鍵も取扱い可能。参照部品番号：308-39943-001。

仕様寸法図：in. [mm]



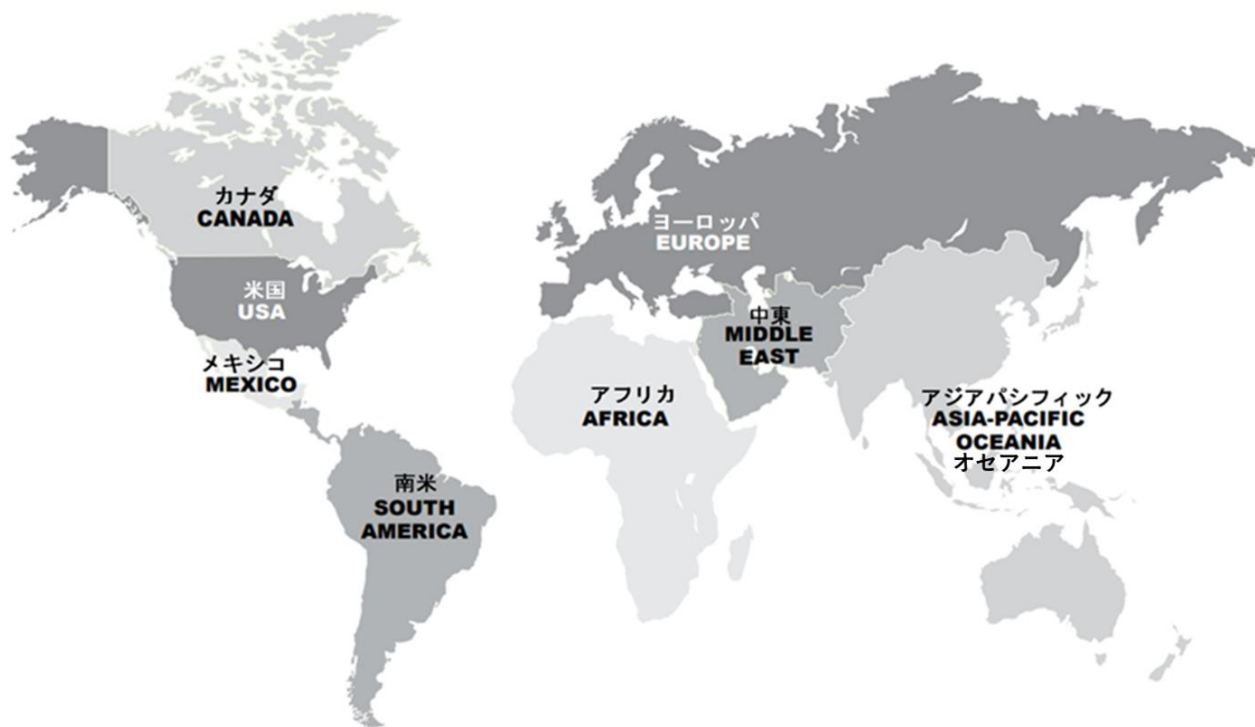
注：
 1. 取付けナットトルク値：M6またはM7 (4-5 nm)
 2. 配線ナットトルク値：M10 (10-15 nm)
 3. スイッチ取付は垂直または水平が可能

COS-0099 Rev.A
 CLA-0154 Rev.A

代表オフィスおよび販売代理店

お近くの代表オフィスおよび販売代理店をお探しの方は、以下 URL にてご確認ください。

www.carlingtech.com/findarep



カーリングについて

カーリングテクノロジーズ社は、1920年に設立され、現在では、電気・電子スイッチの製造およびアッセンブリ、サーキットブレーカ・電子制御装置・配電装置および配電複合システムの製造におけるリーディング企業であります。世界中に、4ヶ所のISO登録製造拠点と技術販売オフィスを設け、電子部品の製造・販売・サービス、および技術チームによる強力な技術的ソリューションが提供できるようになりました。カーリングテクノロジーズ社に関する詳細は、以下 URL をご覧ください。

www.carlingtech.com/company-profile

弊社、環境・品質・安全衛生に関する認可証明書等は、以下 URL をご覧ください。

www.carlingtech.com/environmental-certifications

本社（米国）

Carling Technologies, Inc.
60 Johnson Avenue, Plainville, CT 06062
Phone: 860.793.9281
Fax: 860.793.9231
Email: sales@carlingtech.com

北部販売拠点: nrsm@carlingtech.com
南東部販売拠点: sersm@carlingtech.com
中西部販売拠点: mrsm@carlingtech.com
西部販売拠点: wrsm@carlingtech.com
中南米販売拠点: larsm@carlingtech.com

アジアパシフィック本社（香港）：

Carling Technologies, Asia-Pacific Ltd.,
Suite 1607, 16/F Tower 2, The Gateway,
Harbour City, 25 Canton Road, Tsimshatsui, Kowloon, Hong Kong
Phone: Int + 852-2737-2277
Fax: Int + 852-2736-9332
Email: sales@carlingtech.com.hk

中国、深圳: shenzhen@carlingtech.com
中国、上海: shanghai@carlingtech.com
インド、プネー: india@carlingtech.com
台湾、高雄: taiwan@carlingtech.com
日本、横浜: japan@carlingtech.com

欧州 | 中東 | アフリカ 本社（英国）

Carling Technologies LTD
4 Airport Business Park, Exeter Airport,
Clyst Honiton, Exeter, Devon, EX5 2UL, UK
Phone: Int + 44 1392.364422
Fax: Int + 44 1392.364477
Email: ltd.sales@carlingtech.com

ドイツ: gmbh@carlingtech.com
フランス: sas@carlingtech.com